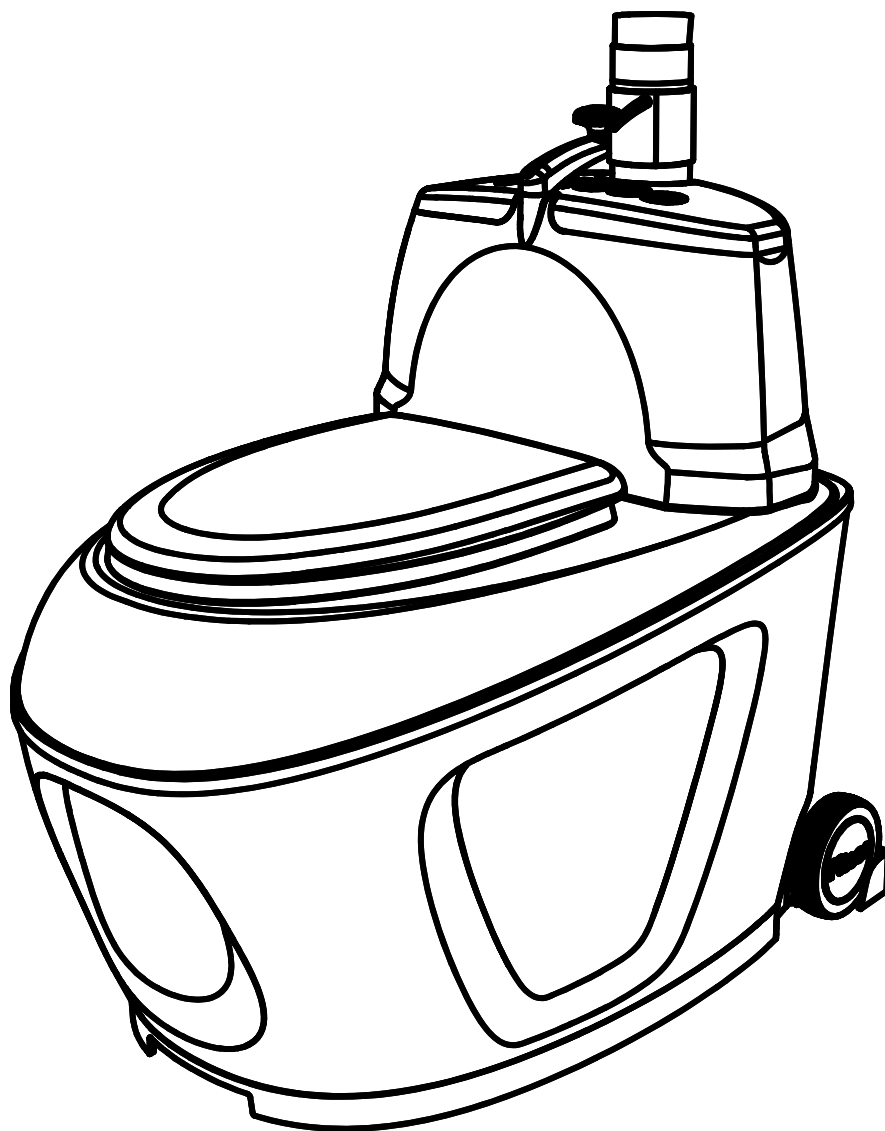


**Руководство пользователя.
Туалет автономный торфяной
«Piteco 905».**



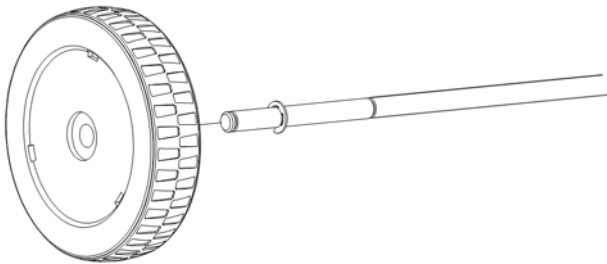
г. Москва
Группа компаний «Лекс»
Россия, 127642, г. Москва, проезд Дежнёва, дом 1

ИНСТРУКЦИЯ ПО СБОРКЕ И УСТАНОВКЕ ТУАЛЕТА

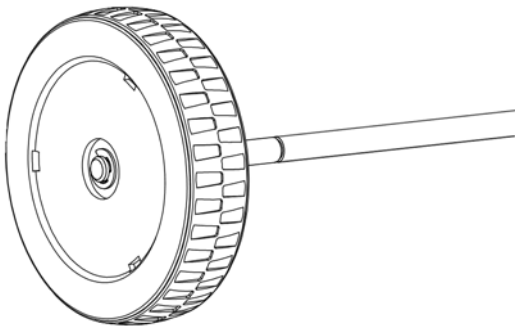
1. Сборка туалета

Перед установкой туалета на место необходимо произвести его сборку.

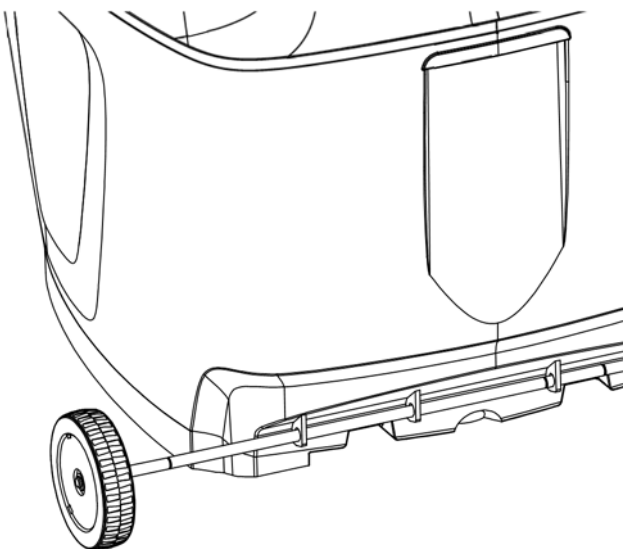
На ось для колёс (12) одеть быстросъёмную шайбу (13) во второй от края паз. С этого же конца одеть колесо (10) стороной с рёбрами жёсткости внутрь (к шайбе).



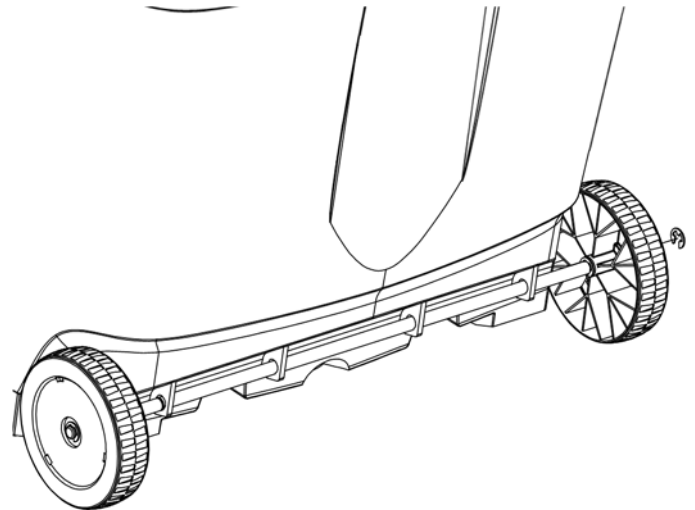
Зафиксировать это колесо с внешней стороны (первый паз) быстросъёмной шайбой (13).



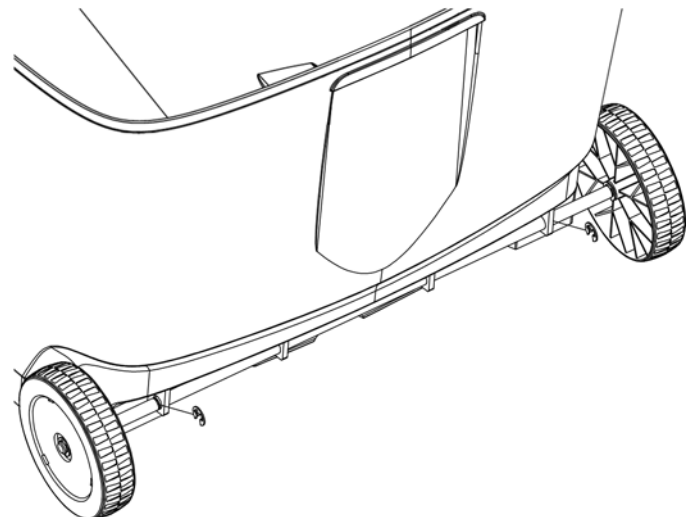
Одеть ось с колесом в отверстия на основании (2).



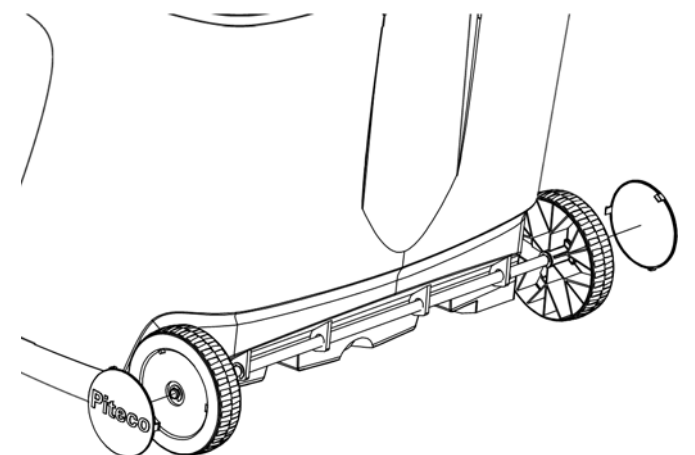
Повторить процедуру с другой стороны.



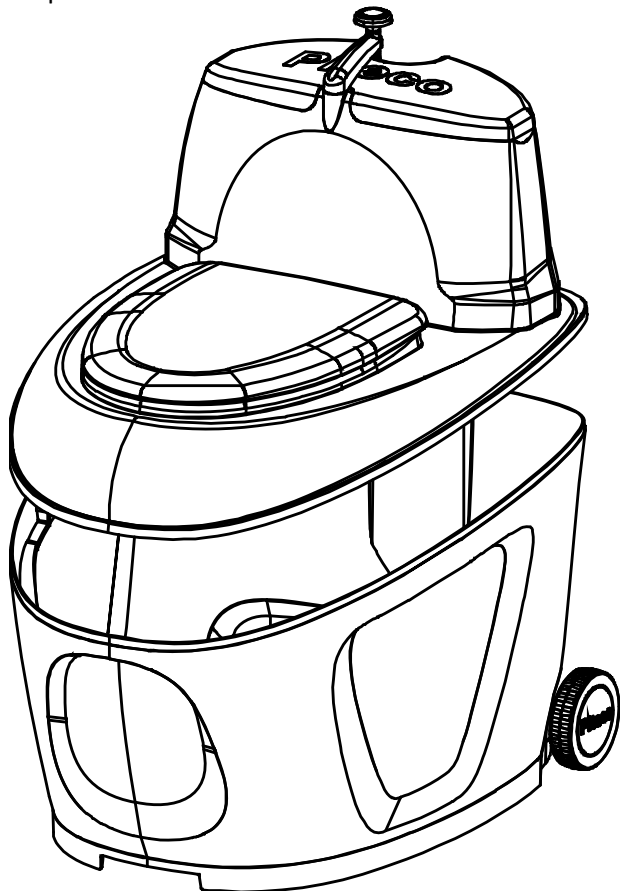
Зафиксировать быстросъёмные шайбы на внутренних пазах (2шт).



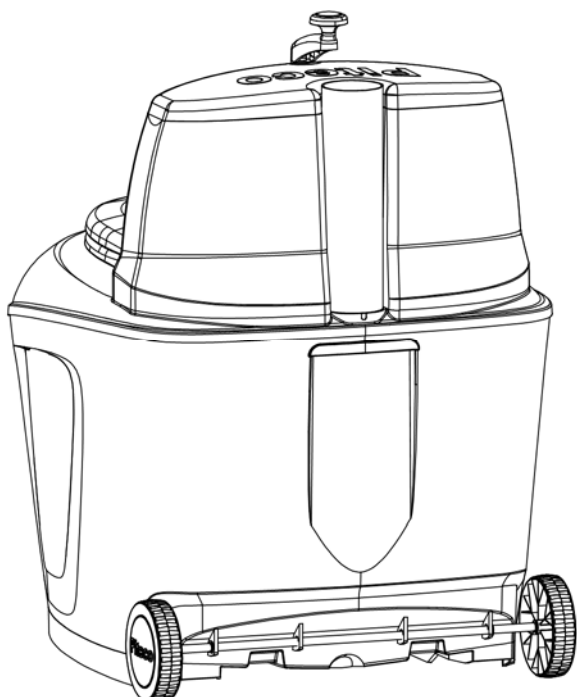
Одеть на колёса крышки (11), контролируя срабатывание защёлки.



На нижнюю корпусную часть (2) установить верхнюю часть (1), контролируя совмещение по пазам обеих частей. На торфяной бункер одеть крышку (3) бункера.



В отверстие за торфяным бункером вставляем отрезок вентиляционной трубы длиной 320 мм.



В данном случае туалет собран и дальнейшая его установка прописана в пункте 2. Установка туалета.

2. Установка туалета.

Установка туалета.

Туалет устанавливается на ровный горизонтальный пол туалетной комнаты или предназначенного для этой цели помещения.

Место для установки выбирается таким образом, чтобы было можно обеспечить установку вентиляционной трубы без каких-либо изгибов и обеспечить выход дренажного шланга наружу помещения.

Для прохода вентиляционного и дренажного отводов понадобятся отверстия в ограждающих конструкциях (наружный диаметр вентиляционной трубы 75 мм, дренажного шланга - 33 мм).

После определения места установки туалета необходимо подготовить отверстия для вентиляционной трубы и дренажного отвода. Рекомендуется начинать с дренажного отвода, так как он напрямую присоединяется к базе, которая непосредственно интегрируется с туалетом. Отверстие для дренажного отвода сверлится напротив патрубка дренажного шланга. Для разметки отверстий используйте шаблон.

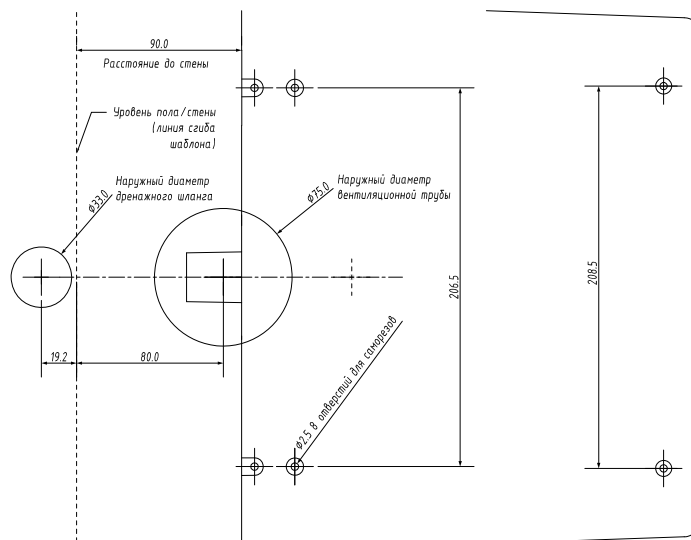
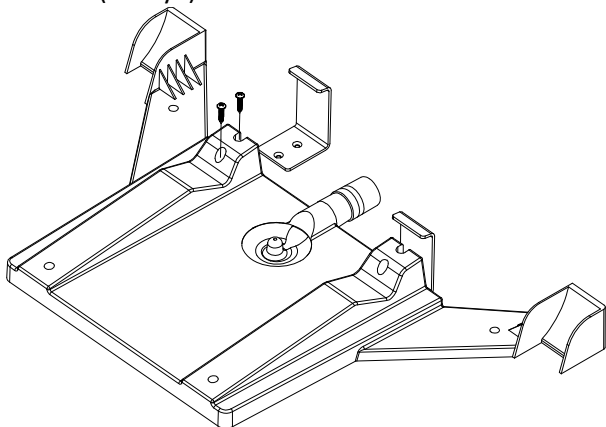


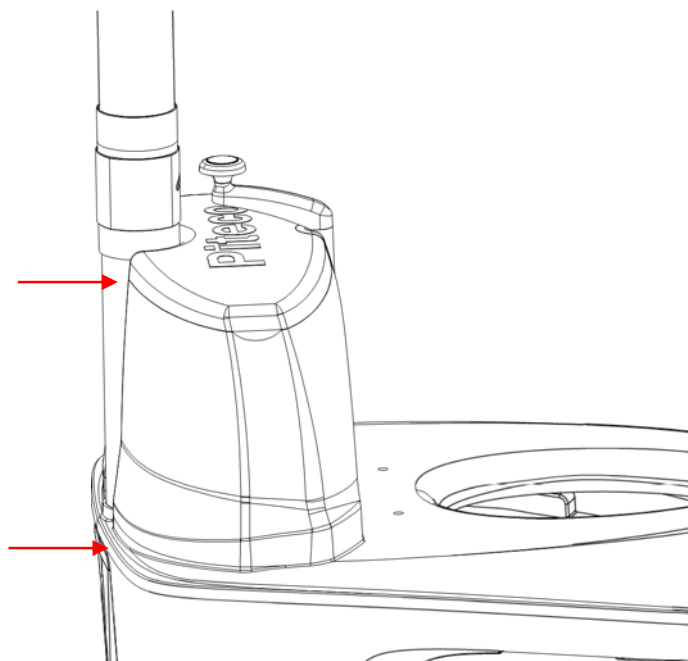
Рисунок 1 Шаблон для разметки отверстий

База устанавливается патрубком напротив отверстия в стене на расстоянии 90 мм, см. рисунок выше. На патрубок базы одевается дренажный шланг и фиксируется червячным хомутом. Дренажный шланг выводится в отверстие для дренажного отвода. Наружный конец дренажного шланга рекомендуется опустить в емкость с возможностью свободного испарения жидкой фракции.

В пазы базы устанавливаются уголки фиксаторов колёсной оси. Крепежные отверстия уголков и базы совпадают. База прикрепляется к полу саморезами 3,9x25 мм (8 штук).



Разметку отверстия для вентиляционной трубы проводить или по шаблону, или непосредственно по контуру собранной вентиляционной трубы, установленной в туалет, находящийся на базе. Вентиляционная труба состоит из нескольких отрезков. Нижний короткий отрезок одним концом устанавливается в кольцевое углубление на корпусе туалета, а другим крепится в нижней части поворотного адаптера. **ВНИМАНИЕ!** Соблюдайте расположение адаптера, как указано на рисунке.



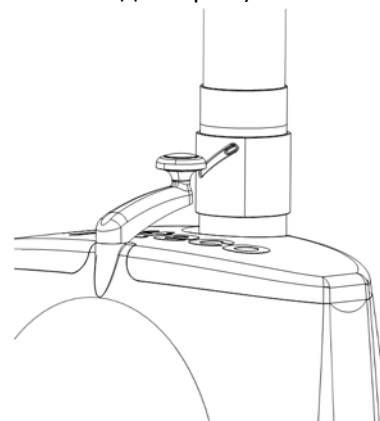
Верхняя часть адаптера жёстко (за счёт натяга) одевается на основной вентиляционный стояк. Верхние отрезки вентиляционной трубы скрепляются муфтами.

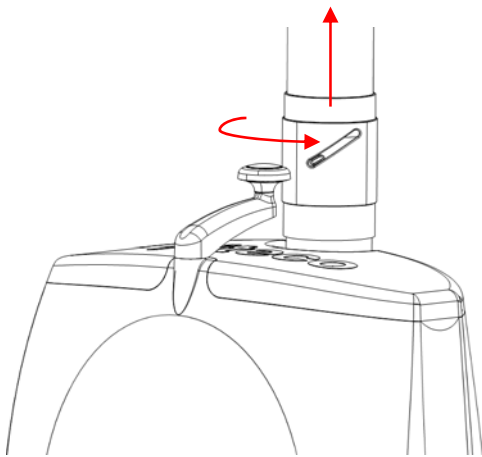
ВНИМАНИЕ! В процессе транспортировки возможна деформация трубы и соединительных муфт. При достижении комнатной температуры или под воздействием теплого воздуха (можно использовать фен) геометрия отрезков возвращается в исходное состояние.

Основной вентиляционный стояк крепится к стене сантехническими хомутами с шпильками. Муфты, соединяющие отрезки основного вентиляционного стояка, крепятся к трубам саморезами и стыки герметизируются акриловым герметиком.

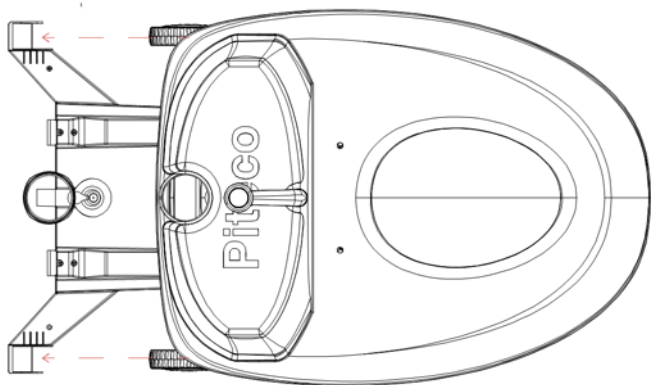
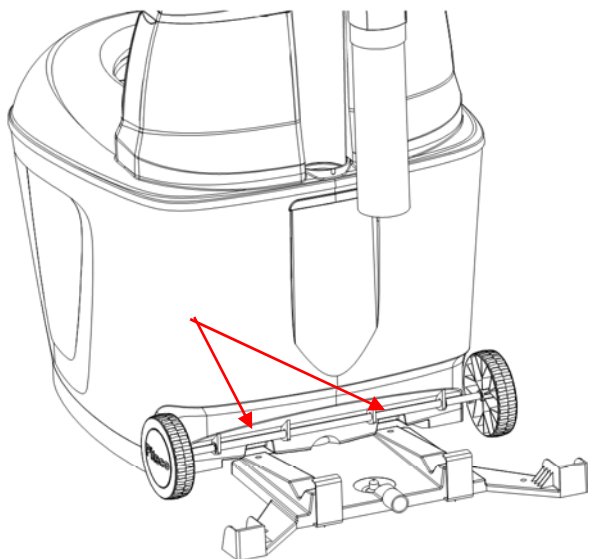
Работа поворотного адаптера.

Принцип работы адаптера заключается в разъединении корпуса с нижним отрезком вентиляционной трубы путем поворота одной из половинок адаптера (допускается жесткая фиксация отрезка трубы в корпусе и разъединение непосредственно с адаптером).



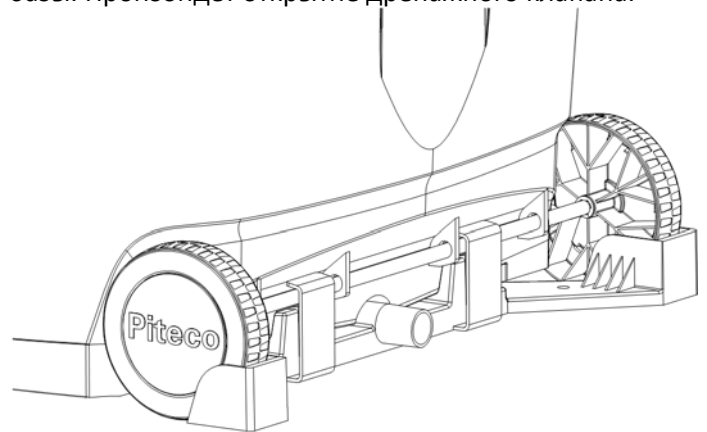


Фиксация туалета на базе/снятие с базы.
Для установки туалета на базу необходимо совместить корпус базы с вырезом в основании туалета. В качестве ориентира можно использовать внешние ограничители колес.

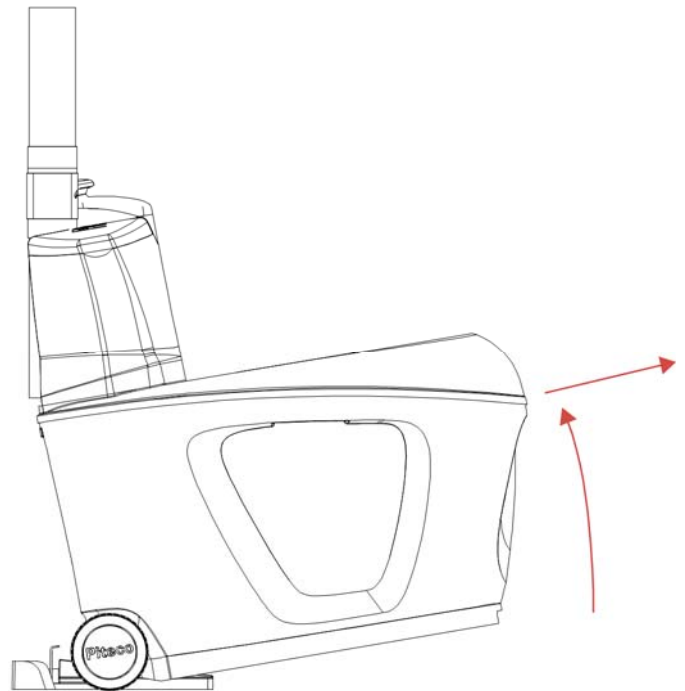


В процессе установки на базу, переднюю часть туалета необходимо слегка приподнять (не более 10°) и продолжить поступательное движение. При упоре в стенку туалет слегка приподнимется, колёсная ось подойдёт под уголки фиксаторов и

туалет зафиксируется на базе за счёт ответных выступов на дне нижней корпусной части туалета и базы. Произойдет открытие дренажного клапана.



Для снятия туалета с базы необходимо поворотом адаптера отсоединить вентиляционную трубу, затем, приподняв за переднюю ручку примерно на 10° потянуть корпус на себя до выезда из направляющих базы.



ВНИМАНИЕ! Не рекомендуется прилагать серьезные усилия. Конструкция спроектирована с учетом интуитивного использования и не предполагает значительных нагрузок в процессе снятия/присоединения.

Накопительную емкость опорожнять в компостной яме. Переработанные продукты жизнедеятельности превращаются в гумус через 6-12 месяцев. После этого срока их можно безопасно использовать на приусадебном участке в качестве удобрения. После опорожнения рекомендуется промыть емкость проточной водой, особенно в области фильтра и дренажного клапана.

ПАСПОРТ ИЗДЕЛИЯ

1. Назначение изделия.

Туалет автономный торфяной является гигиеническим накопительным санитарно-техническим устройством (далее – туалет), предназначенным для сбора отходов жизнедеятельности человека (фекалий и мочи), а также туалетной бумаги (далее – отходы).

Туалет используется в бытовых условиях без подключения к инженерным коммуникациям (водоснабжению, канализации) и предназначается для установки в помещениях жилых и дачных домов, уличных кабин и других отдельно стоящих закрытых помещениях. Туалет имеет дренажный отвод для жидких фракций и вентиляционную трубу для ускорения воздухообмена.

2. Принцип действия туалета.

Туалет используется для временного хранения принятых отходов в накопительной камере с частичным компостированием содержимого с помощью торфяной композиции «Питеко». Отходы, поступающие в накопительную камеру туалета, присыпаются слоем торфяной композиции для устранения запаха и ускорения процесса компостирования отходов. Торфяная композиция играет роль поглотителя запахов и своеобразного катализатора процесса компостирования отходов в компост. В связи с ограниченным временем нахождения отходов в накопительной камере туалета процесс их компостирования происходит частично. Дальнейшее дозревание отходов до состояния экологически безопасного гумуса происходит в специально отведенном месте (компостерах или компостных ямах).

В зависимости от определённых условий (влажность, температурный режим), процесс полного созревания отходов длится от 6 до 12 месяцев. Созревший гумус возможно использовать на приусадебном участке как полноценное удобрение.

3. Устройство туалета.

Туалет представляет собой компактное изделие, выполненное в современном дизайне из высококачественного пластика и отвечающее санитарно-гигиеническим и экологическим требованиям.

Внешний вид туалета представлен на рис. 1

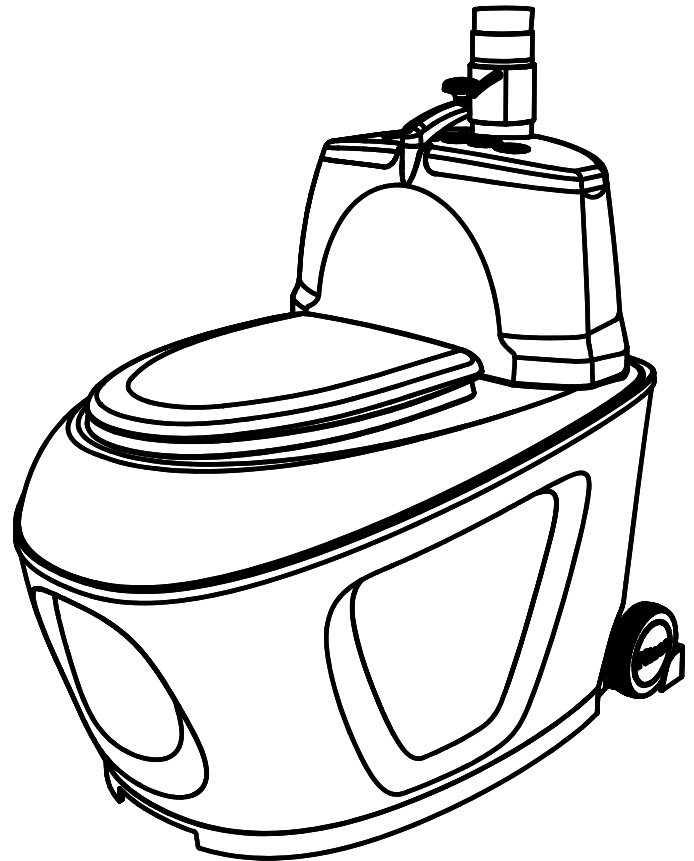


Рисунок 2 Внешний вид туалета "Piteco 905"

Габаритные размеры туалета представлены на рис.2

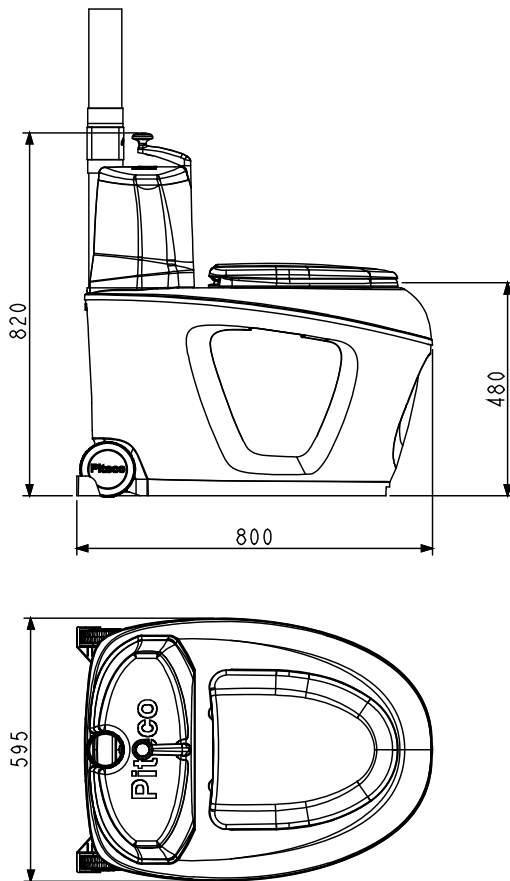


Рисунок 3 Габаритные размеры туалета "Piteco 905"

- Габаритные размеры:
800мм(Д)X595мм(Ш)X800мм(В)
- Высота до сиденья - 480мм
- Ёмкость бункера для торфяной композиции - 20л
- Ёмкость накопительной камеры - 120л
- Способ подачи (дозировки) торфа:
механический, ручной
- Доза подачи торфа за один оборот ручки - 150-170мл
- Вентиляция накопительной камеры – через прямоточные трубы диаметром 75мм за счёт естественной тяги или за счёт вентилятора (отдельная опция)
- Применяемый биоактивный материал – торфяная композиция «Питеко» или аналогичные.
- Конструкционный материал – полипропилен
- Вес туалета в упаковке в полной комплектации, не более 25 кг

4. Комплект поставки.

4.1. Стандартная комплектация.

Туалет поставляется в собранном виде, кроме колёсной пары.

В стандартную комплектацию входят:

- собственно туалет
- сиденье для унитаза с крышкой
- вентиляционные трубы внешним диаметром 75 мм (1 труба 320 мм, 3 трубы по 500 мм) с соединительными муфтами внутренним диаметром 76 мм (2 муфты по 100 мм)
- торфяная композиция «Питеко» (с объёмом торфа 30 литров)
- дренажный шланг внутренним размером 27 мм (2000 мм)
- хомут червячный для крепления дренажного шланга к дренажному отверстию
- пластиковый совок ёмкостью 1 литр для засыпания торфяной композиции в бункер
- адаптер для вентиляционной трубы (из двух частей, для соединения первой части трубы со следующим отрезком)
- колесо (2 штуки)
- крышка на колесо (2 штуки)
- база
- ось колесная
- уголок фиксатора (2 штуки)
- шайба стопорная D8 (6 штук)
- саморез 3,9x25 мм (8 штук)
- хомут сантехнический 74-80 мм с шпилькой 8x120 мм (2 штуки)
- короб упаковочный из пятислойного гофрокартона.

4.2. Дополнительные опции.

4.2.1. Муфта-вентилятор В-01

4.2.2. Биоактиватор

4.2.3. Колпак вентиляционной трубы

5. Конструктивные особенности

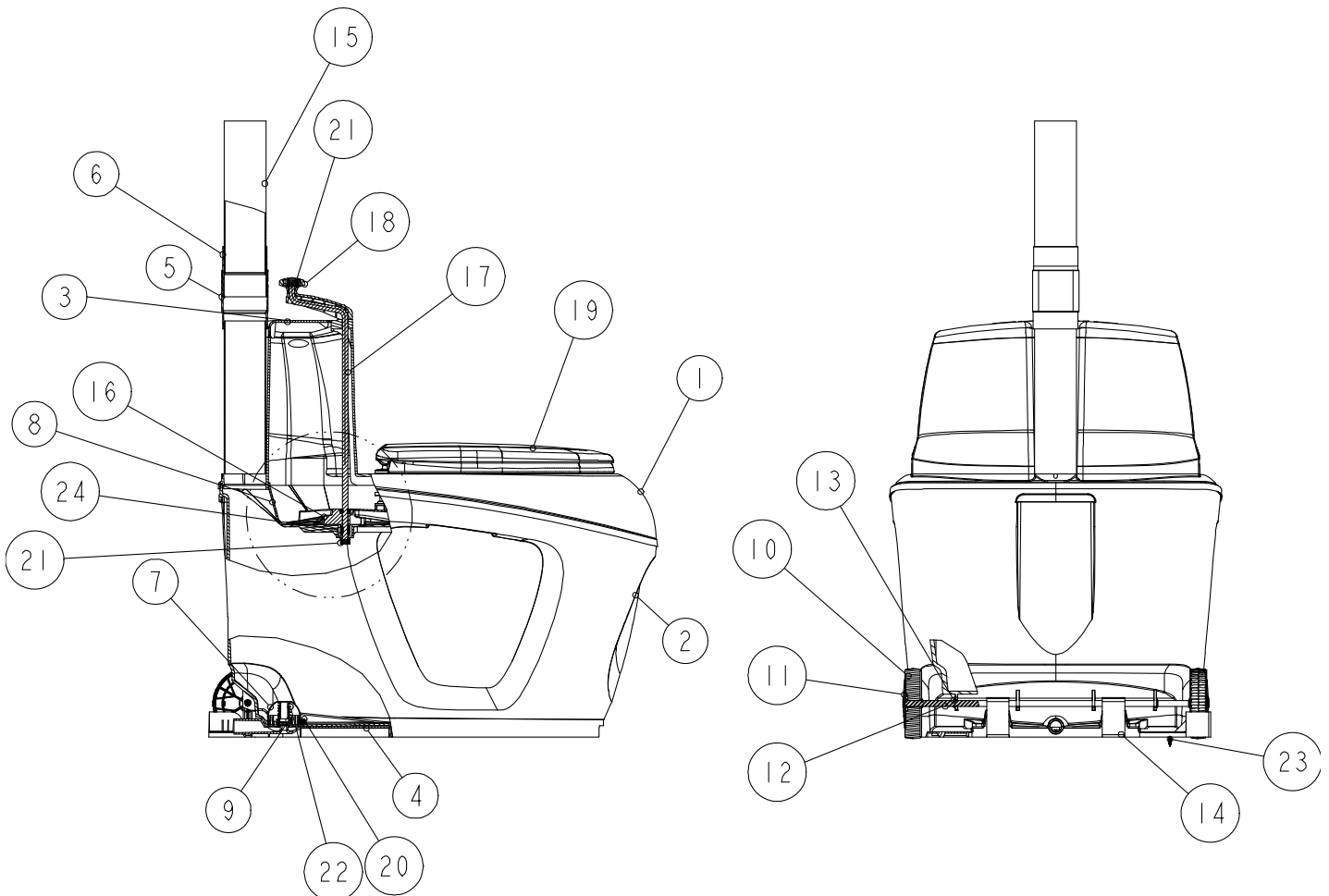


Рисунок 4 Конструкция туалета Piteco 905

Туалет состоит из двух функциональных частей - верхней и нижней, которые разъединяются по средней линии туалета.

Верхняя корпусная часть (1) свободно устанавливается на нижнюю корпусную часть (2) и устойчиво держится на ней за счёт направляющих пазов.

Нижняя корпусная часть одновременно является и накопительной ёмкостью. В нижней корпусной части предусмотрен механический фильтр (7), с пробкой (9) и пружиной (22), представляющих из себя автоматический клапан для стока жидких фракций через дренажный шланг в место сбора жидкой фракции. Также нижняя корпусная часть имеет четыре крепления с отверстиями для колёсной оси (12), на которую одеваются два

колеса (10) с крышками (11) посредством их фиксации стопорными шайбами (13). Колёсная пара на нижней корпусной части установлена для более комфортного опорожнения ёмкости, т.к. её объём составляет 120 литров.

Верхняя корпусная часть имеет приёмное отверстие, которое закрывается крышкой сиденья (19). В задней части верхней корпусной части устроен торфяной бункер (8). Поступление торфа в накопительную ёмкость происходит путём вращения ручки (18). Усилие вращения передаётся осью вращения из оцинкованной стали (21) на торфоразбрасывающий диск (16), который жёстко закреплён на дне торфяного бункера гайками (25). Торфяной бункер закрывается крышкой (3).

Вентилирование туалета происходит через вентиляционную трубу (15).

Для удобства пользования туалетом предусмотрен вывод жидких фракций посредством постоянно открытого автоматического клапана через базу (4), к которой присоединён дренажный шланг. Вентиляционная труба присоединяется к первому отрезку посредством адаптера (5). Адаптер верхней частью (6) посредством натяга жёстко крепится на втором отрезке вентиляционной трубы и за счёт свободно вращающейся нижней части одевается на первый отрезок вентиляционной трубы (или снимается с него).

База имеет восемь отверстий для крепления саморезами (23) к полу, два уголка фиксатора (14) для колесной оси и направляющие для колёс (10), дающие возможность ориентироваться в правильной посадке нижней корпусной части на базу.

6. Рекомендации по установке и эксплуатации туалета

- **УСТАНОВКА** Туалет устанавливается на ровный горизонтальный пол. Не нужно делать каких-либо уклонов: дно накопительной ёмкости имеет значительный уклон к дренажному отверстию.
 - **ВЕНТИЛЯЦИЯ** Для успешного воздухообмена необходим приток воздуха в помещение, где установлен туалет (щель между дверным полотном и порогом, приточное вентиляционное отверстие в нижней части двери или стены, принудительная приточная вентиляция и т.д.). Старайтесь избегать при устройстве вентиляционного стояка изгибов и поворотов, т.к. максимальный эффект вентилирования туалета обеспечивает прямооточный вентиляционный стояк. Изгибы и повороты вентиляционного стояка существенно замедляют движение воздуха. При плохой вентиляции
- рекомендуется устраивать принудительную вентиляцию (установка муфты-вентилятора В-01 или крышных дефлекторов).
 - **ДРЕНАЖ** Дренажный шланг выводится на улицу в дренажную ёмкость, вкопанную в землю. Размер ёмкости определяется исходя из количества посетителей и частоты пользования туалетом и может составлять от 20 литров до 1 м³. При невозможности установки ёмкости обустраивается дренажная яма непосредственно в земле размером от 500x500x500 мм и до 1000x1000x1000мм. Яму засыпать на 4/5 объёма щебнем. Положить сверху дренажный шланг и присыпать почвой. Утрамбовывать почвенный слой над дренажной ямой не нужно.
 - **ЭКСПЛУАТАЦИЯ** Для стабильной работы торфяной композиции по компостированию содержимого туалета и дальнейшего созревания полноценного компоста не выбрасывайте в туалет пищевые отходы, жидкости содержащие хлор или моющие вещества. Это остановит процесс созревания компоста. Используйте обычную туалетную или влажную биоразлагаемую бумагу – она легче поддаётся процессу компостирования.
 - **ПАРАМЕТРЫ ЭКСПЛУАТАЦИИ** Туалет можно эксплуатировать при плюсовой температуре. При отрицательных температурах происходит замерзание жидкой фракции и содержимого накопительной ёмкости, что приводит к ограничению функциональности туалета. Предельный вес человека для пользования данным туалетом составляет 150 кг. Температура хранения туалета от - 10 °С до + 70 °С.

7. Гарантийные обязательства

Изготовитель гарантирует работоспособность изделия при соблюдении правил хранения, транспортировки и эксплуатации.

Гарантийный срок эксплуатации изделия при наличии гарантийного талона с указанием даты продажи – 2 года со дня приобретения.

При отсутствии в паспорте изделия даты продажи, заверенной печатью магазина, срок гарантии исчисляется со дня выпуска изделия.

Изготовитель не несёт ответственности в следующих случаях:

- несоблюдение потребителем правил сборки и эксплуатации, описанных в данном паспорте
- небрежное хранение и транспортировка изделия
- самостоятельный ремонт потребителем.

**По вопросам гарантийного обслуживания
обращаться по адресу:**

Россия, 127642, г. Москва, проезд Дежнева, д. 1

Тел. 8 (495) 787-34-44

8. Гарантийный талон

Дата продажи _____

М.П. торгующей организации Подпись
