



**Паспорт
и руководство
по эксплуатации**

Обогреватели СТЕП ПН

ТУ 27.51.26.110-04-346854-2017

EAC

10. СВИДЕТЕЛЬСТВО О ПРИЕМКЕ.

Отопительные панели СТЕП ПН-100
 СТЕП ПН-200

Изготовлен, принят ОТК и признан годным к эксплуатации.

Дата выпуска _____ Представитель ОТК _____
(подпись)

Дата продажи _____
(Штамп магазина, подпись продавца)

ТАЛОН НА ГАРАНТИЙНЫЙ РЕМОНТ.

Наименование: Отопительная панель СТЕП

Дата продажи _____
(Штамп магазина, подпись продавца)

Описание дефекта _____ _____
Ремонт (замена) произведен _____ _____
(Организация, дата, подпись)

8. ПРАВИЛА ХРАНЕНИЯ.

- 8.1. Обогреватель следует хранить в упаковке в закрытых помещениях с вентиляцией при температуре от -50°C до +40°C с относительной влажностью до 80%.

9. ГАРАНТИЙНЫЕ ОБЯЗАТЕЛЬСТВА.

- 9.1. Изготовитель, производственная компания ООО «СофтТерм», предоставляет гарантию на обогреватели СТЕП ПН 8 (восемь) лет со дня продажи, при условии соблюдения покупателем всех положений и правил, изложенных в Руководстве по эксплуатации. Гарантия распространяется исключительно на материалы и производственные дефекты.
- 9.2. Изготовитель (Продавец) обязуется в течение гарантийного срока производить ремонт или замену деталей, вышедших из строя по вине Изготовителя. Продолжительность гарантийного ремонта или замены от 1 до 10 дней.
- 9.3. Условия гарантийных обязательств утрачивают силу, если изделие или деталь вышли из строя по вине Потребителя (Покупателя), в случае если:
- Произведено изменение в конструкции или схеме, несогласованное с изготовителем;
 - Ремонт производился покупателем или третьими лицами;
 - Изделие подвергалось механическим ударам, деформациям, воздействию повышенной температуры, огня, погружению в воду или обильному поливанию обогревателя водой, содержащей едкие и химически активные реагенты жидкостей, производственной едкой пыли и аэрозолям;
 - Изделие подвергалось неосторожному обращению, применению не по прямому назначению, а также испытало другие неконтролируемые стихийные воздействия.
- 9.4. Претензии по гарантии принимаются только при наличии счета (чека) изготовителя, заполненного гарантийного талона и Руководства по эксплуатации с печатью производственной компании ООО «СофтТерм», датой продажи, отметкой об установке и подключении.
- 9.5. Изделие, передаваемое в ремонтную службу, должно быть в чистом виде, в полной комплектации и в упаковке.
- Примечание: Фирма-изготовитель несет ответственность только за то, что отражено в настоящих гарантийных обязательствах, и не отвечает ни за какие-либо подразумевающиеся обязательства или договоренности. Фирма-изготовитель не несет ответственности за любые косвенные или прямые убытки, в том числе за любую потерю прибыли или экономии и не будет обязана удовлетворять какие бы то ни было претензии любых сторон.
- 9.6. В случае обнаружения неисправности следует обращаться на фирму-изготовитель по адресу: 425000, Республика Марий Эл, г. Волжск, ул. Заводская 8 «А», ООО «СофтТерм», телефон/факс: (83631) 4-38-24; 66-4-66

1. ОБЩИЕ УКАЗАНИЯ.

- 1.1. Прежде чем приступить к установке и эксплуатации обогревателя СТЕП ПН, необходимо внимательно ознакомиться с настоящим паспортом.

2. НАЗНАЧЕНИЕ.

- 2.1. Обогреватели СТЕП ПН предназначены для основного и дополнительного обогрева жилых, торговых, офисных, служебных помещений.

3. ТЕХНИЧЕСКИЕ ХАРАКТЕРИСТИКИ.

- 3.1. Отопительные панели соответствуют требованиям ТР ТС 004/2011, ТР ТС 020/2011 ГОСТ ИЕС 60335-2-30-2013 и ТУ 27.51.26.110-04-346854-2017
- 3.2. Сертификат соответствия ТС RU C-RU. АВ24.В.05994 от 28.04.17 по 27.04.2022
- 3.3. Обогреватели СТЕП ПН используются при номинальном напряжении сети ~220В
- 3.4. Исполнение тропическое – УХЛ 3.1 по ГОСТ 15150.
- 3.5. Масса не более – 4кг
- 3.6. Степень защиты – IP54.
- 3.7. Класс защиты – I
- 3.8. Класс энергоэффективности – «В»
- 3.9. Средний срок службы не менее 25 лет.

4. КОМПЛЕКТ ПОСТАВКИ.

- Обогреватель СТЕП ПН – 1 шт.
- Паспорт и руководство по эксплуатации – 1 шт.
- Сетевой кабель питания – 1 шт.
- Набор крепежа – 1 шт.
- Соединительная заглушка – 1 шт.
- Упаковка – 1 шт.

5. ТРЕБОВАНИЯ ПО ТЕХНИКЕ БЕЗОПАСНОСТИ.

- 5.1. **ВНИМАНИЕ!** При установке обогревателя СТЕП необходимо произвести заземление корпуса обогревателя (желто-зеленый или черный провод).
- 5.2. Работы по монтажу, установке и обслуживанию необходимо проводить только при отключении от электрической сети питания.
- 5.3. Подключение обогревателя к электросети (220В) производится через УЗО с током утечки не более 30 ма.
- 5.4. **ЗАПРЕЩАЕТСЯ:** ПОГРУЖЕНИЕ ОБОГРЕВАТЕЛЯ В ВОДУ ИЛИ ОБИЛЬНОЕ ПОЛИВАНИЕ ОБОГРЕВАТЕЛЯ ВОДОЙ !
- 5.5. **ЗАПРЕЩАЕТСЯ:** РАЗБИРАТЬ, ВНОСИТЬ ИЗМЕНЕНИЯ В КОНСТРУКЦИЮ ОБОГРЕВАТЕЛЯ! ЛЮБЫЕ ИЗМЕНЕНИЯ ЛИШАЮТ ВАС ГАРАНТИЙНОГО ОБСЛУЖИВАНИЯ!
- 5.6. **ЗАПРЕЩАЕТСЯ:** РАЗМЕЩАТЬ В БЛИЗИ ОБОГРЕВАТЕЛЯ СТЕП ПН ГОРЮЧИЕ И ЛЕГКОВОСПЛАМЕНЯЮЩИЕСЯ РАСТВОРЫ И ЖИДКОСТИ !
- 5.7. **ЗАПРЕЩАЕТСЯ:** НАКРЫВАТЬ ОБОГРЕВАТЕЛЬ !
- 5.8. **ЗАПРЕЩАЕТСЯ:** КРЕПИТЬ ОБОГРЕВАТЕЛЬ ВПЛОТНУЮ К СТЕНЕ !
- 5.9. Обогреватель нельзя располагать непосредственно под штепсельной розеткой.
- 5.10. Обогреватель нельзя использовать, если он поврежден.
- 5.11. Данный обогреватель не оборудован устройством управления температурой в комнате. Не использовать обогреватель в малых помещениях, когда в них находятся лица, не способные покинуть помещение собственными силами, если не обеспечено постоянное наблюдение за ними.
- 5.12. Прибор не предназначен для использования лицами с пониженными физическими, психическими или умственными способностями или при отсутствии у них опыта или знаний, если они не находятся под контролем или не проинструктированы об использовании прибора лицом, ответственным за их безопасность.
- 5.13. Внимательно следите за детьми, не разрешайте им играть со шнуром или прибором.

6. УСТРОЙСТВО ОБОГРЕВАТЕЛЯ.

6.1. Корпус обогревателя состоит из: обшивки(1), крышки(2) и декоративных заглушек(3) с антикоррозийным покрытием. Внутри корпуса вдоль лицевой и тыльной поверхности равномерно распределен нагревательный элемент(4). Между нагревательными элементами находится слой отражающей теплоизоляции(5). Под декоративными заглушками находятся соединительные клеммы(6) для подключения обогревателя к сети, а также подключения нескольких обогревателей в единую сеть.

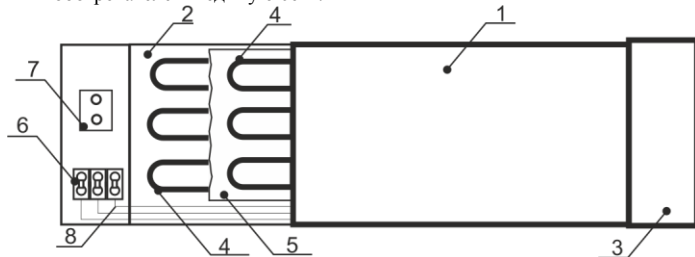


Рис. 1. Устройство обогревателя

1-обшивка; 2-крышка; 3-боковые заглушки; 4-нагревательный элемент; 5-отражающая теплоизоляция; 6- соединительные клеммы; 7- монтажные отверстия; 8-соединительные провода.

7. РЕКОМЕНДАЦИИ ПО УСТАНОВКЕ И ПРИМЕНЕНИЮ.

7.1. Рекомендации по монтажу

7.1.1. Приложите СТЕП ПН к стене в месте установки, сделайте разметку и просверлите отверстия диаметром 10 мм, глубиной 50 мм.

7.1.2. Установите комплектующие и обогреватель согласно Рис. 2.

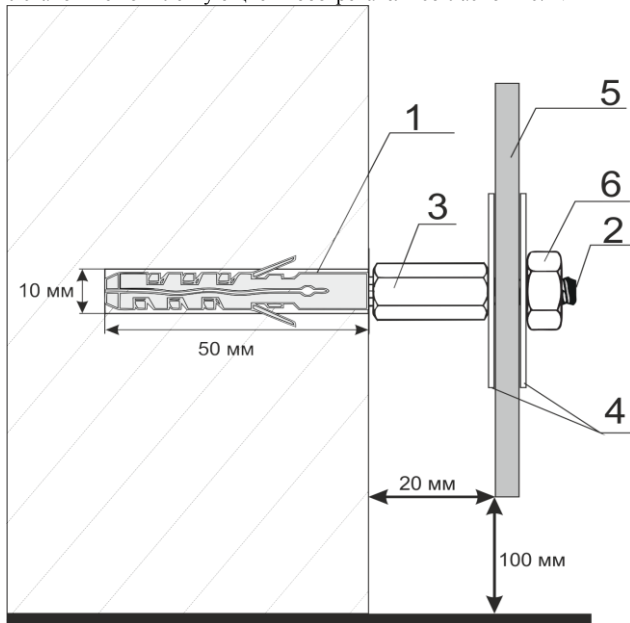


Рис. 2. Монтаж обогревателя

1-дюбель; 2-шпилька; 3- соединительная гайка; 4-шайба; 5- обогреватель; 6-гайка.

7.1.3. Рекомендуется устанавливать обогреватель на высоте не менее 100 мм от пола и не менее 20 мм от стены, т.к. обогрев происходит во все стороны.

- 7.1.4. С помощью соединительной гайки (3) можно регулировать расстояние от стены до обогревателя.
- 7.1.5. Все обогреватели СТЕП ПН комплектуются соединительной заглушкой, которая скрывает соединение между обогревателями подключенных в единую цепь. Расстояние между обогревателями не должно превышать 40 мм. (Рис. 3)

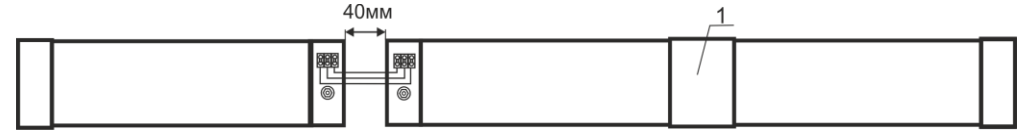


Рис. 3. Обогреватели, подключенные в единую цепь.

1-соединительная заглушка.

7.2. Рекомендации по подключению.

- 7.2.1. **ВАЖНО:** работы по монтажу, установке и по обслуживанию необходимо проводить только при отключении от электрической сети питания.
- 7.2.2. Подключение обогревателей СТЕП ПН производится трёхжильными проводами или кабелями с двойной изоляцией марок ПВС, ШВВП и т.п, сечением не менее 1,5 мм².
- 7.2.3. Цветовая маркировка изоляции внутренних жил кабеля может варьироваться производителем кабеля, но заземляющий проводник всегда имеет изоляцию одного из цветов – жёлто-зеленый, черный (заземляющий кабель всегда подключен во второй разъем соединительной клеммы).
- 7.2.4. Универсальность СТЕП ПН позволяет подключить питающий кабель как с левой, так и с правой стороны.
- 7.2.5. Снять боковые заглушки и провести подключение, соблюдая полярность согласно Рис. 4:



Рис. 4. Подключение СТЕП ПН к сети 220В

- 7.2.6. Рекомендуется соединять обогреватели в единую цепь, как показано на Рис. 4, соблюдая полярность (заземляющий кабель всегда подключается во второй разъем соединительной клеммы). Максимальное количество обогревателей, соединенных в единую цепь, составляет: СТЕП ПН-100 = 30шт; СТЕП ПН-200=15шт.



Рис. 5. Подключение обогревателей в единую цепь

- 7.2.7. Дополнительно, в единую цепь питания обогревателей, рекомендуется устанавливать комнатный терморегулятор для поддержания заданной температуры в помещении.

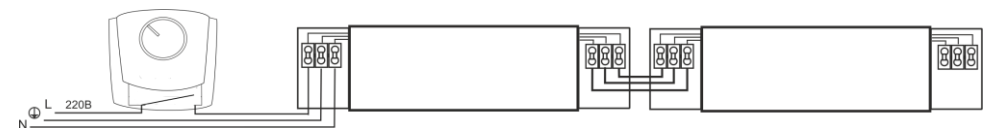


Рис. 6. Подключение обогревателей СТЕП ПН к терморегулятору

- 7.2.8. Время выхода обогревателей на заданный температурный режим не более 20 минут.