



ЭКСПЛУАТАЦИЯ УСТРОЙСТВА БЕЗ ЗАЩИТНОЙ АППАРАТУРЫ НЕ ДОПУСКАЕТСЯ!

Для защиты электродвигателя изделия необходимо применять автоматы с регулируемой тепловой защитой с номиналом по току не превышающим ток электродвигателя.

Мы рекомендуем применять автоматы серий М611 или MS116.

Без использования автоматов защиты эксплуатация изделия считается негарантийным.

Настоящее руководство по эксплуатации является совмещённым эксплуатационным руководством, объединяющим техническое описание вентилятора потолочного серии Fantic (далее по тексту изделие), указания по эксплуатации и технические данные, гарантированные предприятием-изготовителем.

Руководство по эксплуатации содержит сведения, необходимые для правильной эксплуатации изделия и поддержания его в исправном состоянии.

1. ВАЖНЫЕ УКАЗАНИЯ

1.1 Прежде чем использовать это электрооборудование, пожалуйста, внимательно ознакомьтесь с инструкцией по эксплуатации. Изготовитель не несет ответственности за любые травмы или ущербы, возникшие вследствие неправильной эксплуатации электроприбора. Прибор предназначен для использования только в строгом соответствии с инструкцией по эксплуатации. Неправильная эксплуатация и техническая модификация электроприбора могут создать условия, опасные для жизни и здоровья пользователя.

1.2 Это электрооборудование не предназначено для использования детьми или недееспособными взрослыми без надлежащего контроля, а также лицами, не имеющими достаточных навыков по использованию электроприборов и не знакомыми с инструкцией по эксплуатации.

2. ОБЩИЕ СВЕДЕНИЯ ОБ ИЗДЕЛИИ

2.1 Производитель ООО «АгроVENT-М», г.Москва, ул. 6-я Радиальная, д.24, стр.1

3. НАЗНАЧЕНИЕ ИЗДЕЛИЯ

3.1 Серия потолочных вентиляторов Fantic спроектирована для создания подвижности и перемешивания воздуха в жилых и общепромышленных помещениях.

3.2 Вентилятор может эксплуатироваться при температуре окружающей среды от +10 °С до +40 °С, категория размещения У3 по ГОСТ 15150-69.

4. ТЕХНИЧЕСКИЕ ДАННЫЕ

4.1 Технические характеристики изделия (Таблица 2).

4.2 Габаритно-присоединительные размеры вентилятора (Рис. 2).

4.3 Конструкция вентилятора постоянно совершенствуется, поэтому некоторые модели могут незначительно отличаться от описанных в данном руководстве.

5. УСТРОЙСТВО И ПОРЯДОК РАБОТЫ

5.1 Общий вид изделия (Рис. 1).

5.2 Перед началом монтажа необходимо произвести осмотр изделия. При обнаружении повреждений, дефектов, появившихся в результате неправильной транспортировки или хранения, ввод изделия в эксплуатацию без согласования с предприятием - изготовителем не допускается.

5.3 Подключение изделия к сети электропитания осуществлять через защитную аппаратуру. Защитная аппаратура должна соответствовать мощности и характеристикам двигателя вентилятора и обеспечивать защиту двигателя от коротких замыканий, перегрузки и неполнофазных режимов.

5.4 ЭКСПЛУАТАЦИЯ ИЗДЕЛИЯ БЕЗ ЗАЩИТНОЙ АППАРАТУРЫ НЕ ДОПУСКАЕТСЯ!

5.5 Проверить соответствие напряжения питающей сети и рабочего напряжения изделия.

5.6 Для подключения изделия к сети использовать провод выведенный из корпуса.

5.7 Произвести пробное включение изделия.

5.8 По окончании работы отключить изделие от питающей сети.

6. ТЕХНИЧЕСКОЕ ОБСЛУЖИВАНИЕ И УКАЗАНИЯ ПО ЭКСПЛУАТАЦИИ

6.1 В воздухе недопустимо наличие включений, агрессивных к сталям обыкновенного качества, а также липких, абразивных и волокнистых материалов. Запылённость воздуха не должна превышать 10 мг/м³.

6.2 Производить очистку изделия от пыли и грязи не реже 1 раза в полугодие. Очистку производить щёткой, пылесосом или продуванием сжатым воздухом.

6.3 Производить технический осмотр не реже 1 раза в полугодие. Во время контроля необходимо проверить:

- сопротивление изоляции обмотки;
- сопротивление заземления;
- состояние уплотнения (сальников) и подшипников электродвигателя;
- состояние антикоррозионного покрытия;
- крепление изделия к раме;

7. ТРАНСПОРТИРОВАНИЕ И ХРАНЕНИЕ

7.1 Изделие может транспортироваться всеми видами транспорта по правилам, действующим на данном виде

транспорта и при условии их защиты от влаги и механических повреждений.

7.2 Хранение изделия должно осуществляться в отапливаемом и вентилируемом помещении. Температура окружающего воздуха от +5 до +40 °С. Среднее значение относительной влажности до 65% при +20 °С. При хранении изделия допускается многоярусное складирование с применением щитов или других средств, предохраняющих изделие от повреждений.

8. ЧИСТКА

8.1 Перед обслуживанием и чисткой, а также после использования, отключите изделие от источника электропитания.

8.2 Во избежание поражения электротоком никогда не погружайте, питающий кабель или в воду или иную жидкость.

8.3 Во избежание разбалансировки и повреждения рабочего колеса запрещается чистить внутренние части изделия установками высокого давления (Karcher и др.).

9. РЕМОНТ И УСТРАНЕНИЕ НЕИСПРАВНОСТЕЙ

9.1 В целях безопасности ремонт электроприбора должен осуществляться только квалифицированными специалистами авторизованного сервисного центра.

9.2 Гарантия не распространяется на неисправности, обусловленные неквалифицированным ремонтом, а также неправильной эксплуатацией электроприбора.

9.3 Запрещается использование неисправного электроприбора, а также при механических или иных повреждениях самого электроприбора.

9.4 Запрещается вставлять посторонние предметы в отверстия корпуса электроприбора.

9.5 Если электроприбор не подлежит ремонту, его необходимо утилизировать в соответствии с действующим законодательством.

10. УТИЛИЗАЦИЯ УСТРОЙСТВА

10.1 Позаботьтесь об окружающей среде! Не выбрасывайте неисправные электроприборы вместе с бытовыми отходами. Обратитесь для этих целей в специализированный пункт утилизации электроприборов.

10.2 Адреса пунктов приема бытовых электроприборов на переработку Вы можете получить в муниципальных службах Вашего города.

10.3 Неправильная утилизация электроприборов наносит непоправимый вред окружающей среде.

10.4 При замене неисправного электроприбора на новый юридическую ответственность за утилизацию должен нести продавец.

11. МОНТАЖ

11.1 Изделие должно быть надёжно закреплено.

11.2 Обслуживание и ремонт изделия производить только при отключении его от электросети и полной остановке рабочего колеса вентилятора.

11.3 При монтаже и эксплуатации вентилятора следует соблюдать «ПТЭ электроустановок потребителей», «ПТБ при эксплуатации электроустановок потребителей» и ПУЭ.

12. ГАРАНТИЙНЫЕ ОБЯЗАТЕЛЬСТВА

12.1 Изготовитель гарантирует соответствие изделия требованиям технических условий ТУ 4861-001-88909149-2009 при соблюдении потребителем условий транспортирования, монтажа, хранения и эксплуатации.

12.2 Гарантийный срок службы - 12 месяцев.

12.3 Начало гарантийного срока исчисляется со дня ввода изделия в эксплуатацию, но не позднее 6 месяцев со дня продажи.

12.4 Поставщик гарантирует нормальную, качественную работу проданного изделия на срок.

12.5 Гарантия не подразумевает обязательства на первоначальную установку и ввод изделия в эксплуатацию.

12.6 Комплектность оборудования проверяется Покупателем при получении товара. Послепродажные претензии по укомплектованности не принимаются.

12.7 Доставка оборудования в сервисную службу компании Поставщика и обратно, к месту эксплуатации, осуществляется силами и за счет Заказчика, если иное не оговорено в других соглашениях/инструкциях по эксплуатации.

12.8 Товар может быть заменен Покупателю в течении четырнадцати дней, не считая дня покупки (в соотв. с

Законом о правах потребителя ст.25, п.1), если указанный товар не был в употреблении, сохранены его товарный вид, потребительские свойства, пломбы, фабричные и гарантийные наклейки, а также сохранен первоначальный вид всей сопроводительной документации, кабелей, сетевых адаптеров и прочих аксессуаров. (см. примечание №1).

12.9 Для предъявления требования о замене неисправного оборудования необходимыми условиями являются комплектность (наличие полного набора поставки), и наличие оригинала настоящего гарантийного талона (в соотв. с Законом о правах потребителя ст.18, п.5). (см. примечание №2)

12.10 Неисправное оборудование, находящееся на гарантийном обслуживании может быть отремонтировано в течение 7 (семи) рабочих дней. В случае отсутствия ЗИП'а (запасных изделий и приспособлений) на складе, срок ремонта может быть увеличен до 21 (двадцати одного) рабочего дня по согласованию с Заказчиком или данное оборудование может быть заменено на аналогичное, исправное.

12.11 Гарантийные обязательства не распространяются на материалы, аксессуары, детали, считающиеся расходными в процессе эксплуатации, в том числе: кабели, сетевые адаптеры, переходники и пр.

12.12 В исполнении гарантийных обязательств Заказчику может быть отказано в следующих случаях:

- при утере гарантийного талона Поставщика; при нарушении целостности заводских пломб и гарантийных наклеек;

- при изменении, неразборчивости или отсутствии заводского номера на оборудовании, соответствующего указанному в гарантийном талоне или других соглашениях;

- при выходе оборудования из строя вследствие неквалифицированной установки, настройки и несоблюдения правил и условий эксплуатации, предъявляемых к оборудованию данного типа (использование нерегламентированного напряжения питания, включая броски напряжения и т.п.);

- при наличии механических повреждений и дефектов (сколы, вмятины, трещины, царапины и т.п.), вызванных нарушением правил транспортировки, хранения и эксплуатации;

- при обнаружении на оборудовании следов задымления, загрязнения, попадания жидкости;

- при обнаружении внутри корпуса посторонних предметов, независимо от их природы, если возможность подобного не оговорена в технической документации или других инструкциях по эксплуатации; если отказ оборудования вызван действием факторов непреодолимой силы (последствиями стихийных бедствий, природных факторов, форс-мажорных обстоятельств) или действиями третьих лиц;

- если оборудование вскрывалось или проводились ремонтные работы кем-либо, кроме специалистов сервисной службы компании Поставщика;

12.13 Компания не несет ответственность перед Заказчиком за прямые или косвенные убытки, упущенную выгоду или другой ущерб, возникший в результате отказа приобретенного у Поставщика оборудования.

Таблица 1 - Комплект поставки изделия

Наименование	Количество	ЕИ
Вентилятор Fantic	1	шт.
Руководство по эксплуатации	1	шт.
Упаковка (картонная коробка)	1	шт.

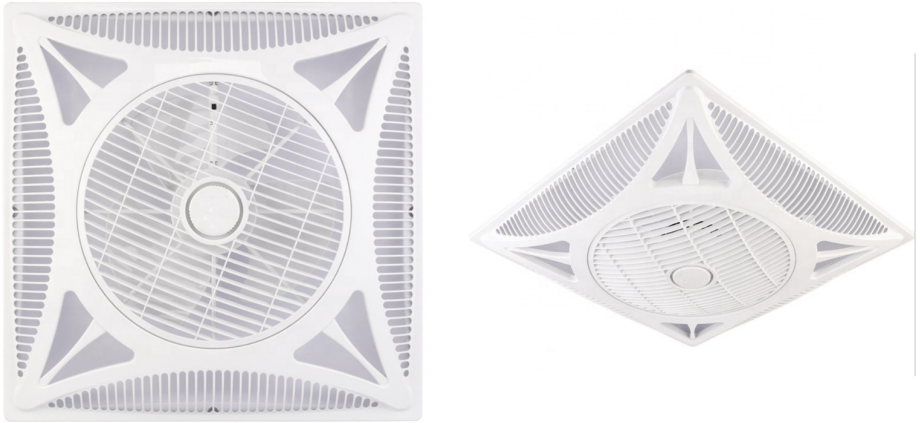


Рис. 1. Общий вид изделия

Таблица 2 - Технические характеристики изделия

Мощность, Вт	Напряжение, В	Производительность, м ³ /час	Частота вращения, об/мин	Уровень шума, дБ(А)	Вес, кг
60	220	660	750-850	40	5.9
		1080	850-950	50	
		1500	1100-1200	58	

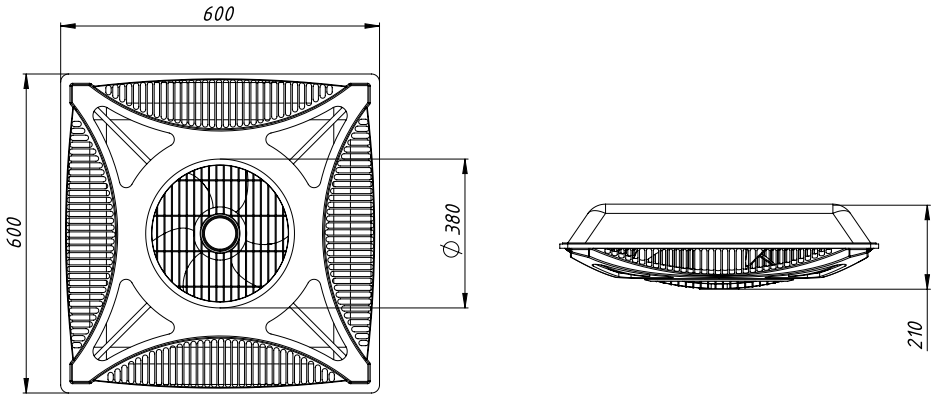


Рис. 2. Габаритные размеры изделия

13. СВИДЕТЕЛЬСТВО О ПРИЕМКЕ

<i>Вентилятор</i>	
<i>Обозначение</i>	
<i>Заводской номер</i>	

Изготовлен и принят в соответствии с требованиями действующей технической документации и признан годным для эксплуатации.

Начальник ОТК

МП

Личная подпись

Расшифровка подписи

МП

Год, число, месяц

Руководитель предприятия

МП

Личная подпись

Расшифровка подписи

МП

Год, число, месяц

14. СВИДЕТЕЛЬСТВО ОБ УПАКОВЫВАНИИ

<i>Вентилятор</i>	
<i>Обозначение</i>	
<i>Заводской номер</i>	

Упакован Изготовителем согласно требованиям действующей технической документации.

Должность

Личная подпись

Расшифровка подписи

Год, число, месяц